

Каталог элементов

Подмости ТТ 1500
передвижные подмости

Выпуск 11/12/2019



ООО «Воронежский завод
строительного оборудования»
г. Воронеж, ул. Свободы, 75
8 800 700 75 45
www.tehno.su
mail@tehno.su

Описание конструкции подмостей.....	2
Подмости. Модификации	3
Элементы конструкции	4

ПОДМОСТИ ТТ 1500

Тура предназначена для внутренних работ и работ на лестничных маршах.

Легкие, малогабаритные, быстросборные строительные туры-подмости серии ТТ 1500, предназначены для работы внутри помещений.

Снабжены пластиковыми колесами со стопорами, легко собираются и разбираются, удобны при транспортировке.

Состоит из пяти частей.

Конструкция подмости позволяет проводить работы на лестничных маршах – установка под углом.

Перемещаются через дверной проем в собранном состоянии.



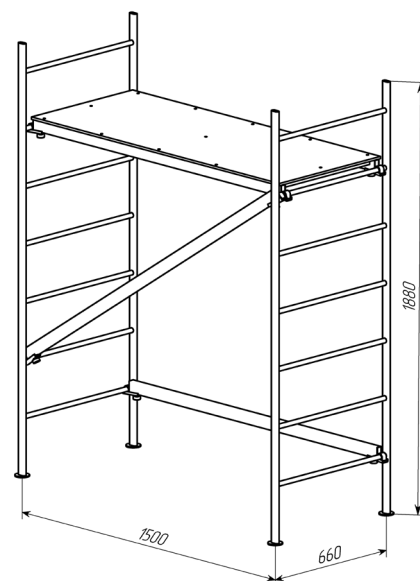
Модель: Тура ТТ 1500 6к

Артикул	2696
Масса	33,8 кг
Высота	1880 мм
Ширина	660 мм
Длина	1500 мм
Нагрузка на настил, тах	150,0 кг
Установка настила высота, тах	1794 мм

Комплектация

Боковина 1500 б/к	2 шт
Связь горизонтальная 1500	1 шт
Связь диагональная 1500	1 шт
Настил	1 шт

*модель с боковинами без колес



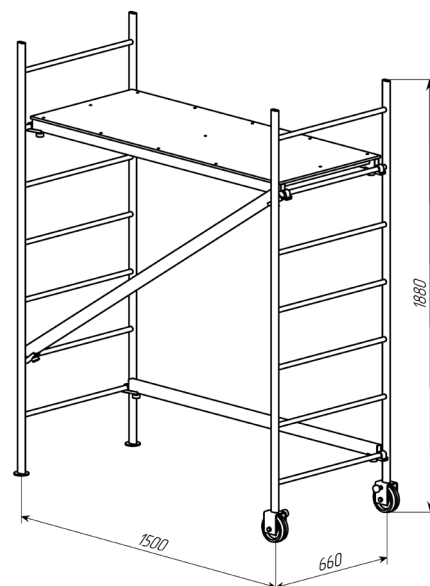
Модель: Тура ТТ 1500 2к

Артикул	2527
Масса	34,0 кг
Высота	1880 мм
Ширина	660 мм
Длина	1500 мм
Нагрузка на настил, тах	150.0 кг
Установка настила высота, тах	1794 мм

Комплектация

Боковина 1500 б/к	1 шт
Боковина 1500 с/к	1 шт
Связь горизонтальная 1500	1 шт
Связь диагональная 1500	1 шт
Настил	1 шт

*модель с 2-мя колесами





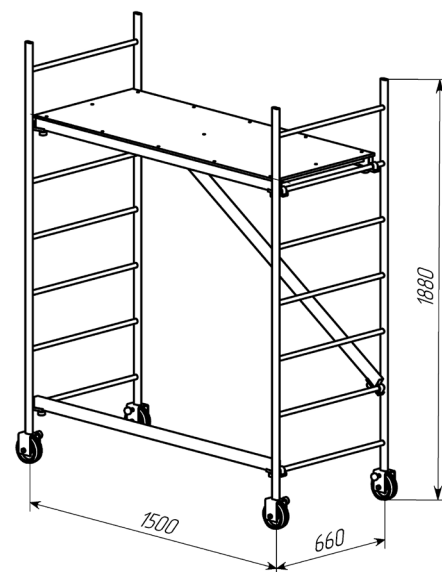
Модель: Тура ТТ 1500 4к

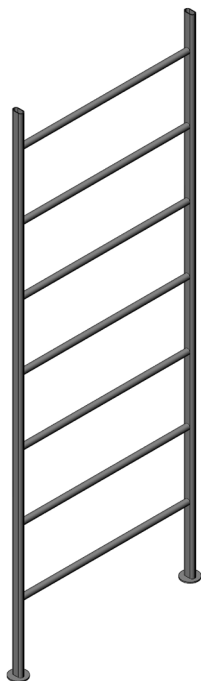
Артикул	2527
Масса	34,0 кг
Высота	1880 мм
Ширина	660 мм
Длина	1500 мм
Нагрузка на настил, тах	150,0 кг
Установка настила высота, тах	1794 мм

Комплектация

Боковина 1500 с/к	2 шт
Связь горизонтальная 1500	1 шт
Связь диагональная 1500	1 шт
Настил	1 шт

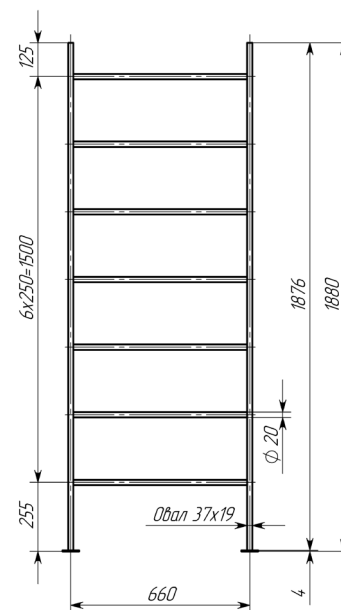
*модель с 4-мя колесами





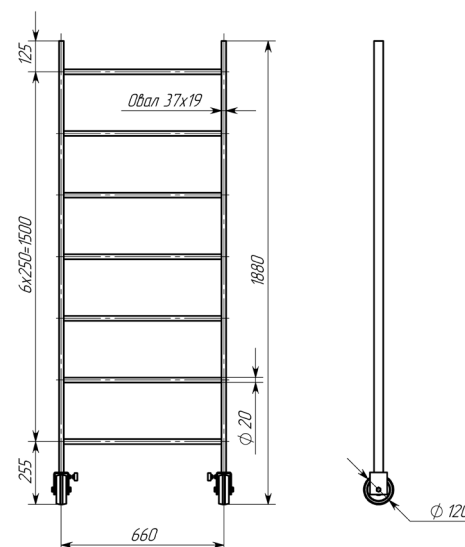
Боковина 1500 6/к

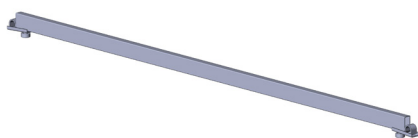
Артикул	2480
Масса	5,9 кг
Высота	1880 мм
Ширина	660 мм
Шаг перекладин	250 мм



Боковина 1500 с/к

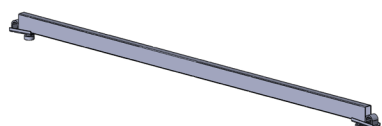
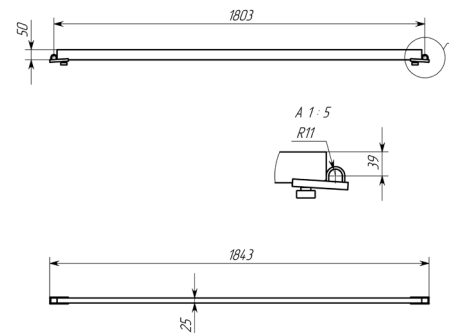
Артикул	2482
Масса	7,1 кг
Высота	1880 мм
Ширина	660 мм
Шаг перекладин	250 мм
Диаметр колеса	120 мм





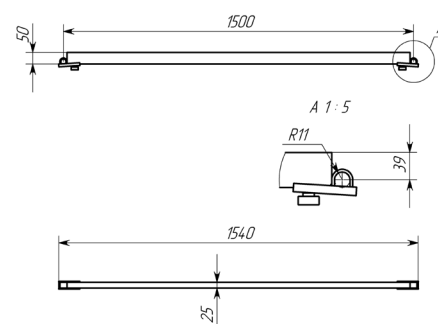
Связь диагональная 1500

Артикул	2496
Масса	3,5 кг
Длина	1843 мм
Сечение трубы	25 мм



Связь горизонтальная 1500

Артикул	2497
Масса	2,9 кг
Длина	1540 мм
Сечение трубы	25 мм



Настил 1500

Артикул	2492
Масса	13,7 кг
Длина полная	1540 мм
Длина рабочая	1470 мм
Ширина	600 мм

