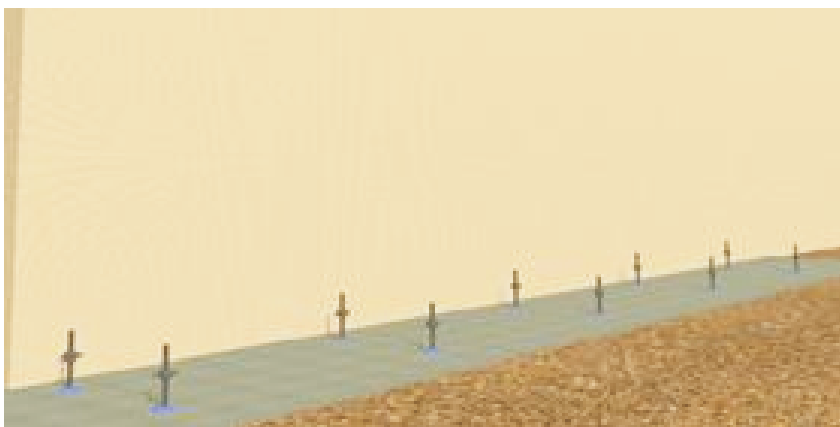
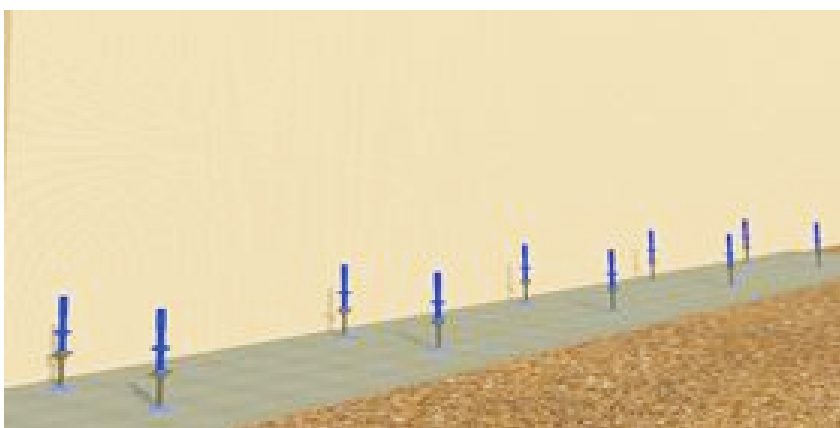


Руководство по монтажу строительных лесов клиночного типа

1. На подготовленную площадку расставить становочные пяты по длине и ширине так, чтобы расстояние между ними соответствовало горизонтальным элементам данной конструкции.



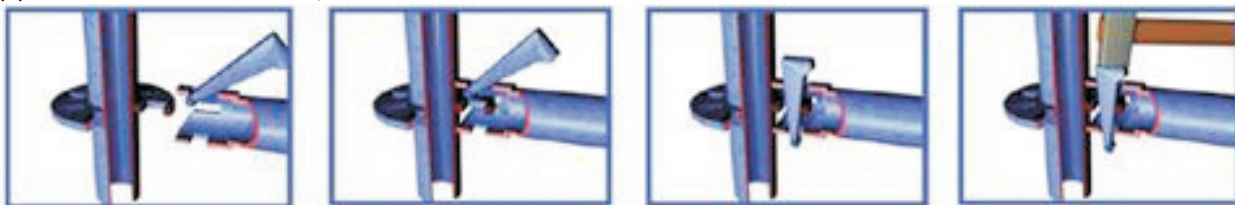
2. На становочные пяты установить стартовые элементы. Сварочный шов на фланце должен быть снизу.



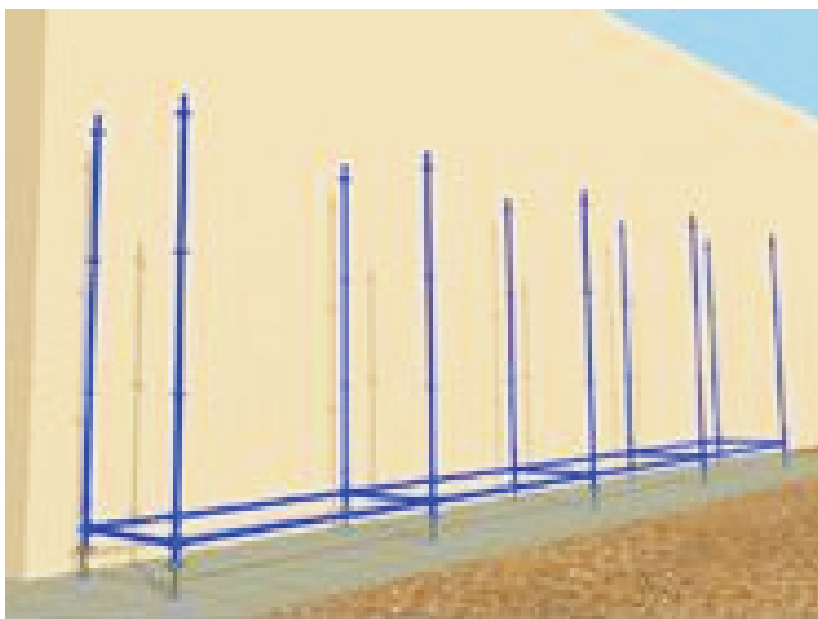
3. Соединить конструкцию по периметру горизонтальными элементами с помощью замков и фланцев.



Соединение замка и фланца происходит следующим образом: фланец вставить в прорези замка, совместив клин с нужным отверстием во фланце, клин забить молотком до упора. Острие клина должно быть направлено вниз. (Уже в ходе сборки гарантируется безопасность, так как клиновое соединение с незафиксированным клином само по себе предотвращает случайное отсоединение элементов).



4. Вставить в отверстия стартовых элементов вертикальные стойки. Сварочный шов на фланце должен быть снизу.



5. Связать вертикальные стойки горизонтальными элементами. Разместить в рабочей зоне настилы и лестницы.



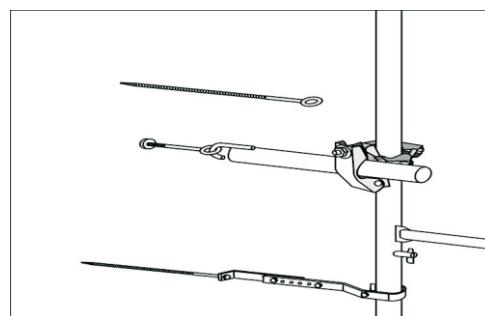
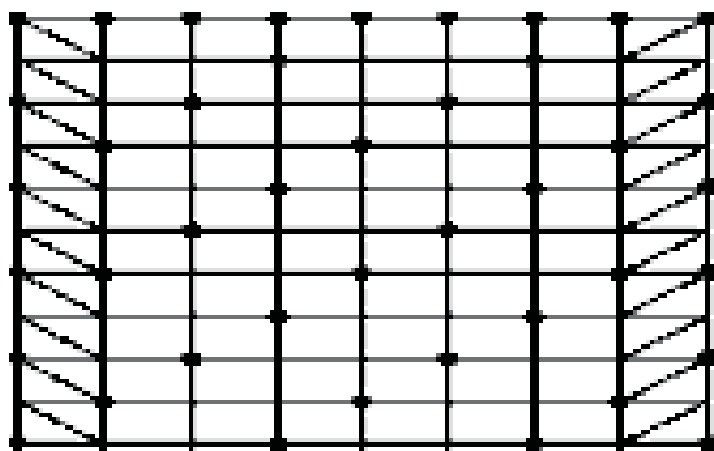
6. Для усиления жесткости конструкции закрепить диагональные элементы. Каждый ярус в начале и в конце конструкции по ее ширине должен иметь диагональную связку вертикалей на всю высоту. По длине конструкция также должна равномерно связываться диагоналями (через каждые 2 яруса) на всю высоту. Особенностью установки диагоналей является обеспечение их наклона в разные стороны (встречный угол).



7. Установить стеновую опору между конструкцией и обрабатываемой поверхностью. Он устанавливается на вертикальные элементы сеткой 4 м по высоте и 6 метров по длине. Устанавливается в местах анкерного крепления лесов к стене и служит дополнительным элементом для предотвращения деформации вертикальных элементов относительно стены.

8. Закрепить конструкцию из строительных лесов к стене с помощью анкерного болта и кронштейна по следующей схеме. Кронштейн устанавливается из расчета: один кронштейн на две секции лесов в шахматном порядке на всю высоту фасада (рисунок фасада лесов с анкерами).

Схема анкерного крепления



Демонтаж строительных лесов производится в обратном порядке, начиная с верхних элементов.